

Запросите персональное коммерческое предложение - наши менеджеры ответят в течение 1 часа

Тел: +7 499 959-25-60 | Email: sale@ru-mikrotik.com | <https://ru-mikrotik.com>

Полные характеристики, описание и фото на Коммутатор MikroTik netPower Lite 7R (CSS610-1Gi-7R-2S+OUT) (CSS610-1Gi-7R-2S+OUT)



УЗНАТЬ ЦЕНУ ИЛИ КУПИТЬ

Отправьте запрос на коммерческое предложение и получите индивидуальные цены и сроки поставки

Тел: +7 499 959-25-60 | Email: sale@ru-mikrotik.com | <https://ru-mikrotik.com>

Страница 1 из 9

Запросите персональное коммерческое предложение - наши менеджеры ответят в течение 1 часа

Тел: +7 499 959-25-60 | Email: sale@ru-mikrotik.com | <https://ru-mikrotik.com>

Оглавление

Описание CSS610-1Gi-7R-2S+OUT

Характеристики товара

Фото CSS610-1Gi-7R-2S+OUT

Отправьте запрос на коммерческое предложение и получите индивидуальные цены и сроки поставки

Тел: +7 499 959-25-60 | Email: sale@ru-mikrotik.com | <https://ru-mikrotik.com>

Запросите персональное коммерческое предложение - наши менеджеры ответят в течение 1 часа

Тел: +7 499 959-25-60 | Email: sale@ru-mikrotik.com | <https://ru-mikrotik.com>

Описание Коммутатор MikroTik netPower Lite 7R (CSS610-1Gi-7R-2S+OUT)

8x Gigabit Ethernet ports, 2x SFP+ ports, PoE in: Ether1 - 7, PoE out: Ether8, input voltage: 12 - 57 V, Passive PoE, SwOS

Коммутатор MikroTik netPower Lite 7R (CSS610-1Gi-7R-2S+OUT) является частью концепции GPEN - призван, используя преимущества Ethernet, обеспечить скорость и универсальность оптоволоконных сетей.

Это простой в развертывании, недорогой способ для любого интернет-провайдера доставить Интернет в отдельные квартиры. Для подключения к оптике предусмотрены два 10G SFP+ порта. Наружный корпус позволяет устанавливать устройство в любых местах - на влажных чердаках, в лифтовых шахтах и на различных опорах с использованием хомутов.

Вам не нужно беспокоиться о вариантах питания на чердаке или в подсобном помещении - netPower Lite 7R обладает 7 реверсивными Gigabit Ethernet PoE портами. В зависимости от ваших настроек, NetPower может получать необходимую мощность даже от одного клиента! Ethernet порт №8 может питать оборудование с поддержкой PoE с тем же напряжением, что подается на устройство. Также есть разъем постоянного тока и 2-контактный разъем для альтернативного питания.

Неблокирующая пропускная способность составляет 28 Gbps, коммутационная способность - 56 Gbps и скорость обработки пакетов достигает 41.7 Mpps.

Краткие характеристики Коммутатор MikroTik netPower Lite 7R (CSS610-1Gi-7R-2S+OUT)

- Интерфейсы
(8) 10/100/1000 Ethernet портов; (2) SFP+ порта
- Пропускная способность
28 Gbps
- Обменная способность
56 Gbps
- Скорость обработки пакетов
41.7 Mpps
- Операционная система
SwitchOS
- Источник питания
Адаптер (не включен)

Отправьте запрос на коммерческое предложение и получите индивидуальные цены и сроки поставки

Тел: +7 499 959-25-60 | Email: sale@ru-mikrotik.com | <https://ru-mikrotik.com>

Запросите персональное коммерческое предложение - наши менеджеры ответят в течение 1 часа

Тел: +7 499 959-25-60 | Email: sale@ru-mikrotik.com | <https://ru-mikrotik.com>

- Разъем питания
9 (7x PoE-in, 2-pin terminal, DC jack)
- Поддерживаемые форматы входного напряжения
12-57 V, Passive PoE
- PoE порты
PoE in: Ether1 - Ether7 (Reverse PoE). PoE out: Ether8
- Макс. выходная мощность на порт
420 mA (input > 30 V); 600 mA (input < 30 V)
- Максимальная потребляемая мощность
29 W, 7 W (без подключений)
- Размеры
304 x 212 x 71 мм
- Диапазон температур
-40... +70°C

Отправьте запрос на коммерческое предложение и получите индивидуальные цены и сроки поставки

Тел: +7 499 959-25-60 | Email: sale@ru-mikrotik.com | <https://ru-mikrotik.com>

Запросите персональное коммерческое предложение - наши менеджеры ответят в течение 1 часа

Тел: +7 499 959-25-60 | Email: sale@ru-mikrotik.com | <https://ru-mikrotik.com>

Характеристики Коммутатор MikroTik netPower Lite 7R (CSS610-1Gi-7R-2S+OUT)

Интерфейсы	(8) 10/100/1000 Ethernet портов; (2) SFP+ порта
Операционная система	SwitchOS
Источник питания	Адаптер (не включен)
Разъем питания	9 (7x PoE-in, 2-pin terminal, DC jack)
Поддерживаемые форматы входного напряжения	12-57 V, Passive PoE
Максимальная потребляемая мощность	29 W, 7 W (без подключений)
Диапазон температур	-40... +70°C
Размеры	304 x 212 x 71 мм
Макс. выходная мощность на порт	420 mA (input > 30 V); 600 mA (input < 30 V)
Обменная способность	56 Gbps
PoE порты	PoE in: Ether1 - Ether7 (Reverse PoE). PoE out: Ether8
Скорость обработки пакетов	41.7 Mpps
Пропускная способность	28 Gbps

Отправьте запрос на коммерческое предложение и получите индивидуальные цены и сроки поставки

Тел: +7 499 959-25-60 | Email: sale@ru-mikrotik.com | <https://ru-mikrotik.com>

Запросите персональное коммерческое предложение - наши менеджеры ответят в течение 1 часа

Тел: +7 499 959-25-60 | Email: sale@ru-mikrotik.com | <https://ru-mikrotik.com>

Фото Коммутатор MikroTik netPower Lite 7R (CSS610-1Gi-7R-2S+OUT)



Отправьте запрос на коммерческое предложение и получите индивидуальные цены и сроки поставки

Тел: +7 499 959-25-60 | Email: sale@ru-mikrotik.com | <https://ru-mikrotik.com>

Запросите персональное коммерческое предложение - наши менеджеры ответят в течение 1 часа

Тел: +7 499 959-25-60 | Email: sale@ru-mikrotik.com | <https://ru-mikrotik.com>



Отправьте запрос на коммерческое предложение и получите индивидуальные цены и сроки поставки

Тел: +7 499 959-25-60 | Email: sale@ru-mikrotik.com | <https://ru-mikrotik.com>

Запросите персональное коммерческое предложение - наши менеджеры ответят в течение 1 часа

Тел: +7 499 959-25-60 | Email: sale@ru-mikrotik.com | <https://ru-mikrotik.com>

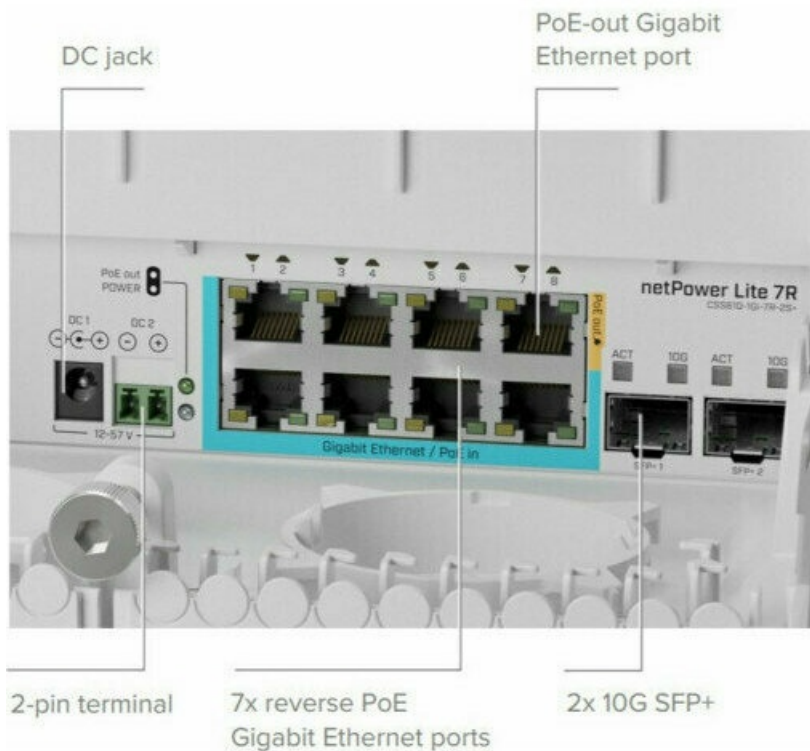


Отправьте запрос на коммерческое предложение и получите индивидуальные цены и сроки поставки

Тел: +7 499 959-25-60 | Email: sale@ru-mikrotik.com | <https://ru-mikrotik.com>

Запросите персональное коммерческое предложение - наши менеджеры ответят в течение 1 часа

Тел: +7 499 959-25-60 | Email: sale@ru-mikrotik.com | <https://ru-mikrotik.com>



Отправьте запрос на коммерческое предложение и получите индивидуальные цены и сроки поставки

Тел: +7 499 959-25-60 | Email: sale@ru-mikrotik.com | <https://ru-mikrotik.com>